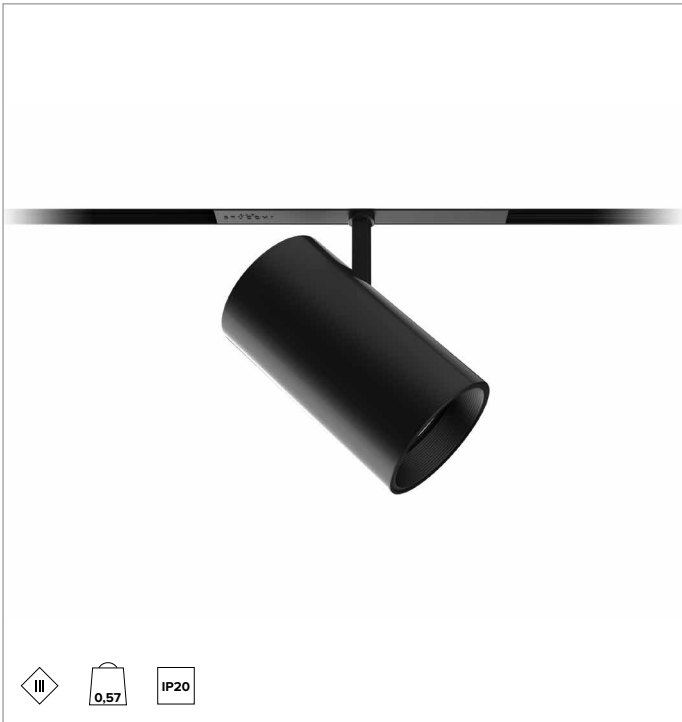
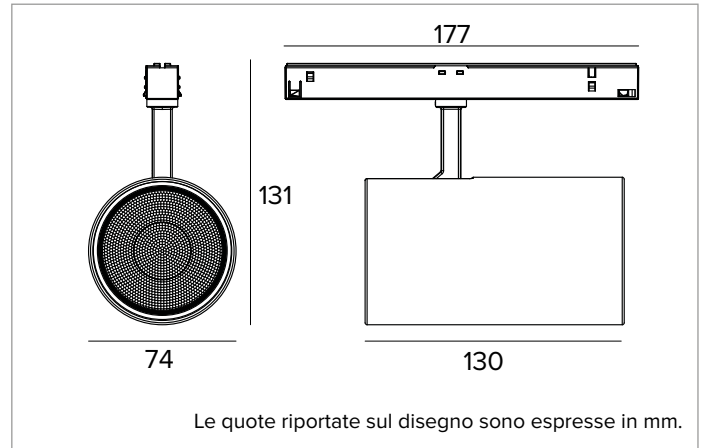


1T8078EL | FORTYEIGHT Label 7

Proiettore professionale orientabile a LED, alimentato a bassissima tensione



	4000K	H(m)	D(m)	E _{max} (lx)		
	Ra90		26°			
	Fixture Power	23W	1	0.47	10076	
	Source Flux	3048lm	2	0.94	2519	
	Fixture Flux	2484lm	3	1.41	1120	
	Efficacy	108lm/W	4	1.88	630	
TS1866	I _{max} =3306cd/klm	I _{max}	10076cd	5	2.35	403



SORGENTE

LED Chip on Board ad alta efficienza Ra90. 3500K su richiesta.

Classe di efficienza energetica: E

Potenza nominale: 22W

Flusso nominale: 3048lm

Indice resa cromatica: 90

Rf: 90

Rg: 98

CCT nominale: 4000K

SDCM: 1,5

Durata utile (L80/B10): >50000h tq +25°C

CARATTERISTICHE ILLUMINOTECNICHE

FL - ottica di precisione con anello cut off in silicone nero. Versione con lente in PMMA trasparente.

Ottica: LENTE

Apertura di fascio: FL

Rendimento ottico: 82%

Flusso apparecchio: 2484lm

Efficienza luminosa: 108lm/W

Sicurezza fotobiologica: Conforme al gruppo di rischio basso RG1

CARATTERISTICHE MECCANICHE

Corpo in pressofusione di alluminio verniciato. Orientabilità del corpo ottico da 0° a 90° sul piano verticale, di 360° su quello orizzontale, con blocco del puntamento a frizione.

Colore e finitura: Nero profondo

Dimensioni: D=74mm

Peso: 0,57Kg

Versione: ON-OFF

Grado di protezione: IP20

CARATTERISTICHE ELETTRICHE

Alimentazione elettronica ON-OFF a binario.

Potenza apparecchio: 23W

Alimentazione: 48Vdc

Classe di isolamento: CLASSE 3

Classe F: SI

Temperatura ambiente: 0°C / +25°C

INSTALLAZIONE

Sistema rapido di fissaggio meccanico del prodotto al binario.

NOTE

Apparecchio non polarizzato. Braccetto e adattatore in tinta con il corpo del proiettore. Disponibile su richiesta in versione 110-277Vac.

GARANZIA

5 anni.

AVVERTENZE

Apparecchio progettato per essere smaltito/riciclato a fine vita. Sorgente luminosa (solo LED) sostituibile da un professionista. Alimentatore sostituibile da un professionista.

A motivo dell'evoluzione tecnologica dei componenti elettronici i dati indicati sono soggetti ad aggiornamento e quindi deve essere richiesta conferma in fase d'ordine. Flusso luminoso e potenza elettrica presentano tolleranze di +/-10% rispetto al valore indicato. tq +25°C (CIE 121).

Si riserva la facoltà di apportare modifiche tecniche.

Targetti Sankey S.r.l.
Via Pratese, 164
50145 Firenze - Italy
Tel: +39 055 37911
targetti.com
targetti@targetti.com

CCIAA Firenze
Share Capital:
€ 500.000,00
VAT N. (IT):
01537660480
R.E.A.: FI-275656

TARGETTI

1T8078EL | FORTYEIGHT Label 7

Proiettore professionale orientabile a LED, alimentato a bassissima tensione

Accessori

Filtro



Ø mm	Codice
------	--------

63	1T8094
----	---------------

Filtro olografico in PMMA con effetto lama di luce.

Consente di ovalizzare il fascio; combinato con ottiche spot e flood l'effetto appare più marcato.

A motivo dell'evoluzione tecnologica dei componenti elettronici i dati indicati sono soggetti ad aggiornamento e quindi deve essere richiesta conferma in fase d'ordine. Flusso luminoso e potenza elettrica presentano tolleranze di +/-10% rispetto al valore indicato. tq +25°C (CIE 121).

Si riserva la facoltà di apportare modifiche tecniche.

Targetti Sankey S.r.l.
Via Pratese, 164
50145 Firenze - Italy
Tel: +39 055 37911
targetti.com
targetti@targetti.com

CCIAA Firenze
Share Capital:
€ 500.000,00
VAT N. (IT):
01537660480
R.E.A: FI-275656

TARGETTI